



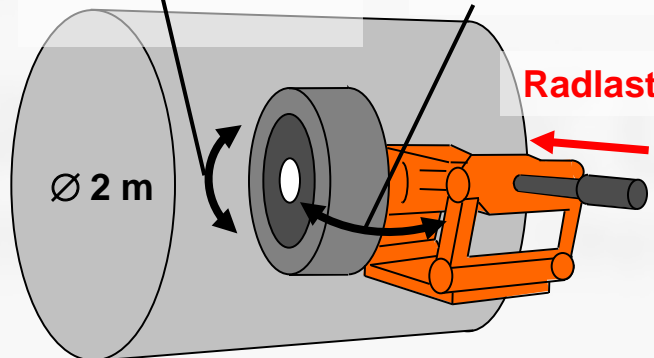
Schräglaufwinkel

max. 16°

Sturzwinkel

-6° bis + 11°

Radlast



Reifenprüfstand



Dynamische
Reifenlängssteifigkeit



Komponentenprüfstand mit
Umfeldsimulation (Korrosion)